



Produktkatalog 2010

(Auszug)

Stromschienenstrahler



Produktkatalog 2010

Stromschienenstrahler

INHALT:

| ARTIKEL | Seite |
|--------------------------------|-------|
| MINI-MASTER..... | 3 |
| SHOP-MASTER..... | 4 |
| PRIORITY..... | 5 |
| MINI PRIORITY..... | 6 |
| BANDIT..... | 7 |
| PISTOL..... | 8 |
| PISTOL CDM-R111..... | 9 |
| SHOP-MASTER CDM-R111..... | 10 |
| MINI-MAN LED..... | 11 |
| IRIDUM 35/70T PREMIUM..... | 12 |
| IRIDUM 35TC..... | 13 |
| TELESTO-V 35TC..... | 14 |
| TELESTO 35TC..... | 15 |
| TELESTO 35/70T..... | 16 |
| STROMSCHIENEN UND ZUBEHÖR..... | 17 |



MINI-MASTER



Der Mini Master ist einer der kleinsten Stromschienenstrahler für Entladungslampen im Markt. Mit elektronischem Vorschaltgerät. Für CDM-Tm Leuchtmittel in 20 und 35W.

Der Mini Master ist einer der kleinsten Stromschienenstrahler für Entladungslampen im Markt. Mit elektronischem Vorschaltgerät. Für CDM-Tm Leuchtmittel in 20 und 35W.

Material:

Hitzebeständiges Thermoplast

Produktspezifikation:

Schutzklasse IP20, CAT 2

Farben: Silber, Weiß, Schwarz

Elektronisches Vorschaltgerät inklusive

Leuchtmittel: CDM-Tm 20/35W

Fassung: PGJ5

Reflektor:

Facettenreflektor SPf 12°, FLf 24°, WFLf 34°

Artikel:

'*' = 5 Silber, 6 Weiß, 9 Schwarz

'x' = 1 SPf, 2 FLf, 3 WFLf

12915x3* Mini-Master GA69 CDM-Tm 20W/830 223g

12985x3* Mini-Master GA69 CDM-Tm 35W/930 300g

Der Preis versteht sich inkl. Standard-Leuchtmittel und EVG.

Folgende Variationen sind erhältlich:

| Leuchtmittel | Reflektor | Farbe |
|-----------------------------------|----------------------------------|-----------------------------|
| CDM-Tm 20W/830, CDM-Tm 35W/930 | SPf 12°, FLf 24°, WFLf 34° | Silber, Weiß, Schwarz |

SHOP-MASTER



Eine kompakte Baureihe aus Thermoplast mit Facetten-Reflektor und EVG für CDM/HCI-T 35/70W Entladungslampen.

Design-Shopleuchte mit eingebautem EVG für 35/70 W Entladungslampen.
Mit Facetten-Reflektor. Mit Bajonettverschluß zum einfachen Leuchtmittelwechsel

Material:

Hitzebeständiges Thermoplast

Produktspezifikation:

Schutzklasse IP20, Cat 2

Farben: Silber, Weiß, Schwarz

Elektronisches Vorschaltgerät inklusive

Leuchtmittel:

CDM-T 35/70W, CDM-T 35/70W Elite

HCI-T 35/70W, HCI-T 35/70W Shoplight

Fassung: G12

Reflektor:

Facetten-Reflektor SPf 12°, FLf 24°, WFLf 44°, VWFLf 60°

Artikel:

'*' = 5 Silber, 6 Weiß, 9 Schwarz

'x' = 1 SPf, 2 FLf, 3 WFLf, 4 VWFLf

12815x3* Shop-Master GA69 CDM-T 35W/830 670g

12825x3* Shop-Master GA69 CDM-T 35W/830 680g

Andere Leuchtmittel auf Anfrage.

Der Preis versteht sich inkl. Standard-Leuchtmittel und EVG.

Folgende Variationen sind erhältlich:

| Leuchtmittel | Reflektor | Farbe |
|---|--|-----------------------------|
| CDM-T 35/70W, CDM-T 35/70W Elite, HCI-T 35/70W, HCI-T 35/70W Shoplight | SPf 12°, FLf 24°, WFLf 44°, VWFLf 60° | Silber, Weiß, Schwarz |

PRIORITY



Stromschienenstrahler in flacher Bauart. Gehäuse aus Druckguß Aluminium für Entladungslampen in CDM/HCI-T 35/70W.

Schlanke Bauform, elegantes Design, Gehäuse aus pulver-beschichtetem Druckguß-Aluminium
Einteilige Reflektoreinheit mit einfachem Bajonett-Verschluß, integrierter Blendschutz.
Hohe Leuchtdichte, verfügbar für Entladungslampen in 35 & 70W.

Material:

Pulver-beschichtetes Druckguß-Aluminium

Produktspezifikation:

Schutzklasse: IP20, CAT 1

Farben: Silber, Weiß, Schwarz

Elektronisches Vorschaltgerät inklusive

Leuchtmittel:

CDM-T 35/70W, CDM-T 35/70W Elite, HCI-T 35/70W, HCI-T 35/70W Shoplight

Fassung: G12

Reflektor:

Facettenreflektor: SPf 12°, FLf 24°, WFLf 44°, VWFLf 60°

Artikel:

'*' = 5 Silber, 6 Weiß, 9 Schwarz, 'x' = 1 SPf, 2 FLf, 3 WFLf, 4 VWFLf

15322x1* Priority GA69 CDM-T 35W/830 1000g

15312x1* Priority GA69 CDM-T 70W/830 1000g

Weitere Leuchtmittel auf Anfrage.

Der Preis versteht sich inkl. Standard-Leuchtmittel und EVG.

Folgende Variationen sind erhältlich:

| Leuchtmittel | Reflektor | Farbe |
|---|--|-----------------------------|
| CDM-T 35/70W, CDM-T 35/70W Elite, HCI-T 35/70W, HCI-T 35/70W Shoplight | SPf 12°, FLf 24°, WFLf 44°, VWFLf 60° | Silber, Weiß, Schwarz |

MINI PRIORITY



Einer der kleinsten Stromschienenstrahler für Entladungslampen.
Ideal für niedrige Shopdecken, wo es auf hochwertige Beleuchtung ankommt.

Einer der kleinsten Stromschienenstrahler für MH-Entladungslampen!
Ideal für niedrige Shopdecken, wo es auf hochwertige Beleuchtung ankommt.

Material:

Pulver-beschichtetes Druckguß-Aluminium

Produktspezifikation:

Schutzklasse: IP20, CAT 1

Farben: Silber, Weiß, Schwarz

Elektronisches Vorschaltgerät inklusive

Leuchtmittel:

CDM-Tm 20W, CDM-Tm 35W

Fassung: PGJ5

Reflektor:

Facettenreflektor: SPf 12°, FLf 24°, WFLf 34°

Artikel:

'*' = 5 Silber, 6 Weiß, 9 Schwarz, 'x' = 1 SPf, 2 FLf, 3 WFLf

15372x1* Mini Priority GA69 CDM-Tm 20W/830 620g

15362x1* Mini Priority GA69 CDM-Tm 35W/930 700g

Der Preis versteht sich inkl. Standard-Leuchtmittel und EVG.

Folgende Variationen sind erhältlich:

| Leuchtmittel | Reflektor | Farbe |
|---------------------------|----------------------------------|-----------------------------|
| CDM-Tm 20W, CDM-Tm 35W | SPf 12°, FLf 24°, WFLf 34° | Silber, Weiß, Schwarz |

BANDIT



Eleganter einarmiger Stromschienenstrahler aus pulverbeschichtetem Aluminium-Druckguß für Entladungslampen CDM/HCI-35/70W.

Eleganter einarmiger Stromschienenstrahler aus pulverbeschichtetem Aluminium-Druckguß für Entladungslampen CDM-T/HCI-T 35/70W. Integriertes EVG inklusive Einteilige Reflektoreinheit - Werkzeugloser Leuchtmittelwechsel.

Material:

Pulver-beschichtetes Druckguß-Aluminium

Produktspezifikation:

Schutzklasse IP20, CAT 1

Farben: Silber, Weiß, Schwarz

Elektronisches Vorschaltgerät inklusive

Leuchtmittel:

CDM-T 35/70W, CDM-T 35/70W Elite, HCI-T 35/70W, HCI-T 35/70W Shoplight

Fassung: G12

Reflektor:

Facettenreflektor: SPf 12°, FLf 24°, WFLf 44°, VWFLf 60°

Artikel:

*= 5 silver, 6 white, 9 black , 'x' = 1 SPf, 2 FLf, 3 WFLf, 4 VWFLf

11922x1* Bandit GA69 CDM-T 35W/830 1115g

11912x1* Bandit GA69 CDM-T 70W/830 1115g

Andere Leuchtmittel auf Anfrage.

Der Preis versteht sich inkl. Standard-Leuchtmittel und EVG.

Folgende Variationen sind erhältlich:

| Leuchtmittel | Reflektor | Farbe |
|---|--|-----------------------------|
| CDM-T 35/70W, CDM-T 35/70W Elite, HCI-T 35/70W, HCI-T 35/70W Shoplight | SPf 12°, FLf 24°, WFLf 44°, VWFLf 60° | Silber, Weiß, Schwarz |

PISTOL



Kompakter, eleganter Spotstrahler für CDM/HCI-TC Leuchtmittel. EVG inklusive, Reflektordesign speziell abgestimmt auf die Lichtquelle.

Kompakter, eleganter Strahler speziell für TC Leuchtmittel entwickelt.

Hohe Lichtausbeute, da die Reflektoren speziell auf die CDM/HCI-TC Leuchtmittel abgestimmt sind.

Material:

Hitzebeständiges Thermoplast

Produktspezifikationen

Schutzklasse IP20, CAT 2

Farben: Silber, Weiß, Schwarz

Elektronisches Vorschaltgerät inklusive

Leuchtmittel:

CDM/HCI-TC 20W

CDM/HCI-TC 35W

Fassung: G8.5

Reflektor:

Facettenreflektor TC: SPf 9°, FLf 25°, WFLf 42°

Artikel:

'*' = 5 Silber, 6 Weiß, 9 Schwarz

'x' = 1 SPf, 2 FLf, 3 WFLf

13015x1* Pistol GA69 20W/830 480g

13025x1* Pistol GA69 35W/830 480g

Andere Leuchtmittel auf Anfrage.

Der Preis versteht sich inkl. Standard-Leuchtmittel und EVG.

Folgende Variationen sind erhältlich:

| Leuchtmittel | Reflektor | Farbe |
|----------------|-----------|---------|
| CDM/HCI-TC 20W | SPf 9°, | Silber, |
| CDM/HCI-TC 35W | FLf 25°, | Weiß, |
| | WFLf 42° | Schwarz |

PISTOL CDM-R111



Kompakter, eleganter Spotlight für CDM/HCI-R 111 Leuchtmittel.

Kompakter, eleganter Spotlight für CDM/HCI-R 111 Leuchtmittel

Material:

Hitzebeständiges Thermoplast

Produktspezifikationen:

Schutzklasse IP20, CAT 2

Farben: Silber, Weiß, Schwarz

Elektronisches Vorschaltgerät inklusive

Leuchtmittel:

CDM-R 111 35W

HCI-R 111 35W

Fassung: GX8.5

Reflektor:

Ausstrahlwinkel CDM-R111:

SP 10°, FL 24°, WFL 40°

Artikel:

'*' = 5 Silber, 6 Weiß, 9 Schwarz

'x' = 1 SP, 2 FL, 3 WFL

13073x5* Pistol GA69 CDM-R111 35W/830 456g

Leuchtmittel (HCI-R111) auf Anfrage.

Der Preis versteht sich inkl. Standard-Leuchtmittel und EVG.

Folgende Variationen sind erhältlich:

| Leuchtmittel | Reflektor | Farbe |
|------------------------------|-------------------------------|-----------------------------|
| CDM-R111 35W HCI-R111 35W | SP 10°, FL 24°, WFL 40° | Silber, Weiß, Schwarz |

SHOP-MASTER CDM-R111



Design-Strahler für CDM/HCI-R 111
Leuchtmittel mit eingebautem EVG.

Design-Strahler für CDM/HCI-R 111 35&70W Leuchtmittel mit eingebautem EVG.
Einfacher Wechsel des Leuchtmittels durch Lampen/Reflektor-Einheit

Material:

Hitzebeständiges Thermoplast

Produktspezifikation:

Schutzklasse IP20, Cat 2

Farben: Silber, Weiß, Schwarz

Elektronisches Vorschaltgerät inklusive

Leuchtmittel:

CDM/HCI-R111 35W, CDM/HCI-R111 70W

Fassung: GX8.5

Reflektor:

Aluminium-Facettenreflektor, Ausstrahlwinkel CDM-R111:

SP 10°, FL 24°, WFL 40°

Artikel:

'*' = 5 Silber, 6 Weiß, 9 Schwarz

'x' = 1 SP, 2 FL, 3 WFL

12845x5* Shop-Master GA69 CDM-R111 35W/830 502g

12855x5* Shop-Master GA69 CDM-R111 70W/830 502g

Leuchtmittel HCI-R 111 auf Anfrage.

Der Preis versteht sich inkl. Standard-Leuchtmittel und EVG.

Folgende Variationen sind erhältlich:

| Leuchtmittel | Reflektor | Farbe |
|--------------|-----------|---------|
| CDM-R111 35W | SP 10°, | Silber, |
| CDM-R111 70W | FL 24°, | Weiß, |
| HCI-R111 35W | WFL 40° | Schwarz |
| HCI-R111 70W | | |

MINI-MAN LED



Der Mini-Man LED ist der erste LED Stromschienenstrahler mit einer innovativen LED/Reflektoreinheit. Der speziell auf das Abstrahlverhalten der LED entwickelte Reflektor garantiert optimales Leuchtverhalten.

Der Mini-Man LED ist der erste LED Stromschienenstrahler mit einer innovativen LED/Reflektoreinheit. Der speziell auf das Abstrahlverhalten der LED entwickelte Reflektor garantiert optimales Leuchtverhalten.

Mit 3,2W und 500mA beträgt die Lebensdauer ca. 30.000h.

Zwei Lichtfarben erhältlich: Warm-Weiß (3050K) and Kalt-Weiß (6900K).

Ausstrahlwinkel: 8,5°, 15° und 25°.

Produktspezifikation

Schutzklasse IP20, CAT 2

Farben: Silber, Weiß, Schwarz

Elektronischer Treiber, nicht dimmbar.

Artikel

'*' = 5 Silber, 6 Weiß, 9 Schwarz

'x' = 1 8,5°, 2 15°, 3 25°

14601x1* Mini-Man LED GA69 3,2W coolwhite 210g

14601x2* Mini-Man LED GA69 3,2W warmwhite 210g

Der Preis versteht sich inkl. LED und Treiber/Trafo.

Folgende Variationen sind erhältlich:

| Leuchtmittel | Ausstrahlwinkel | Farbe |
|--------------------|-----------------|---------|
| LED 3,2W coolwhite | 8,5° | Silber, |
| LED 3,2W warmwhite | 15° | Weiß, |
| | 25° | Schwarz |

IRIDUM 35/70T PREMIUM



Premium Systemstrahler mit elektronischem Vorschaltgerät und hochwertigem Aluminium-Gehäuse für CDM/HCI-T 35/70W Leuchtmittel. Made in Germany.

Premium-Anbaustrahler für Entladungslampen CDM-T oder HCI-T 35/70W.

Betriebsgerät: Premium-Marken-EVG (zB OSRAM, Philips, ...)

Leuchtmittel:

CDM-T 35/70W, CDM-T 35/70W Elite, HCI-T 35/70W, HCI-T 35/70W Shoplight

Fassung: G12

Gehäuse: Aluminium, pulverlackiert

Reflektor: Hochwertiger Kugelfacetten-Reflektor mit hohem Wirkungsgrad, Aluminium stückeloxiert

Leuchtmittelwechsel: werkzeuglos (Bajonettverschluss)

Bewegungsbereich: 270° dreh- und 90° schwenkbar

Befestigung: 3-Phasen-Multi-Adapter (Global Pro Trac)

Produktion bzw. Konfektionierung in Deutschland.

Made in Germany, daher volle Flexibilität in der Produktion:

Andere Leuchtmittel auf Anfrage (z.B., Elite/Shoplight, SDW-T(G), CDM/HCI-R111).

Reflektoren, Farben, Befestigungsmöglichkeiten können auf Anfrage individuell konfektioniert werden!

Der Preis versteht sich inkl. Standard-Leuchtmittel und EVG.

Folgende Variationen sind erhältlich:

| Leuchtmittel | Ausstrahlwinkel | Farbe |
|---|-----------------------------|---|
| CDM-T 35/70W, CDM-T 35/70W Elite, HCI-T 35/70W, HCI-T 35/70W Shoplight | SP 20° FL 24° WFL 60° | Silber-Grau, Weiß Andere auf Anfrage! |

IRIDUM 35TC



Dynamisch wirkender Systemstrahler mit elektronischem Vorschaltgerät im Aluminium-Gehäuse für CDM/HCI-TC 35W Leuchtmittel.
Made in Germany.

Dynamisch wirkender Systemstrahler mit elektronischem Vorschaltgerät im Aluminium-Gehäuse

Betriebsgerät: Premium-Marken-EVG (zB OSRAM, Philips, ...)

Leuchtmittel:

CDM-TC 35W, CDM-TC 35W Elite, HCI-TC 35W, HCI-TC 35W Shoplight

Fassung: G8.5

Gehäuse: Aluminium, pulverlackiert

Reflektor: Aluminium stückeloxiert

Leuchtmittelwechsel: werkzeuglos (Bajonettverschluß)

Bewegungsbereich: 270° dreh- und 90° schwenkbar

Befestigung : wahlweise 3-Phasen-Universaladapter oder Deckenrosette

Farbe: silber/grau (sg), ähnlich RAL 9006

Technische Daten:

Schutzklasse: I

Schutzart: IP20

Gewicht: 990g

Made in Germany.

Der Preis versteht sich inkl. Standard-Leuchtmittel und EVG.

Folgende Variationen sind erhältlich:

| Leuchtmittel | Ausstrahlwinkel | Farbe |
|---|-----------------|---|
| CDM-TC 35W, CDM-TC 35W Elite, HCI-TC 35W, HCI-TC 35W Shoplight | SP 20° | Silber-Grau, Andere auf Anfrage! |

TELESTO-V 35TC



Modern minimalistischer Systemstrahler mit elektronischem Vorschaltgerät im Aluminium-Gehäuse für CDM/HCI-TC 35W Leuchtmittel.
Made in Germany.

Anbaustrahler für 1x CDM/HCI-TC 35 Watt Lampen mit elektronischem Vorschaltgerät

Betriebsgerät: Premium-Marken-EVG (zB OSRAM, Philips, ...)

Leuchtmittel:

CDM-TC 35W, CDM-TC 35W Elite, HCI-TC 35W, HCI-TC 35W Shoplight

Fassung: G8.5

Gehäuse: Aluminium, pulverlackiert

Reflektor: Reflektor aus stückeloxiertem Aluminium (20°/65° Standard- bzw. 24°/40° Kugelfacettenreflektor)

Leuchtmittelwechsel: werkzeuglos (Bajonettverschluß)

Bewegungsbereich: 270° dreh- und 90° schwenkbar

Befestigung : wahlweise 3-Phasen-Universaladapter oder Deckenrosette

Farbe: silber/grau (sg), ähnlich RAL 9006

Technische Daten:

Schutzklasse: I

Schutzart: IP20

Gewicht: 1,3 kg

Made in Germany.

Der Preis versteht sich inkl. Standard-Leuchtmittel und EVG.

Folgende Variationen sind erhältlich:

| Leuchtmittel | Ausstrahlwinkel | Farbe |
|---|--|--|
| CDM-TC 35W, CDM-TC 35W Elite, HCI-TC 35W, HCI-TC 35W Shoplight | SP 20° FLf 24° WFLf 40° WFL 60° | Silber-Grau, Schwarz Weiß Andere auf Anfrage! |

TELESTO 35TC



Klassisch minimalistischer Systemstrahler mit elektronischem Vorschaltgerät im Aluminium-Gehäuse für CDM/HCI-TC 35W Leuchtmittel.
Made in Germany.

Anbaustrahler für 1x CDM/HCI-TC 35/70 Watt Lampen mit elektronischem Vorschaltgerät

Betriebsgerät: Premium-Marken-EVG (zB OSRAM, Philips, ...)

Leuchtmittel:

CDM-TC 35W, CDM-TC 35W Elite, HCI-TC 35W, HCI-TC 35W Shoplight

Fassung: G8.5

Gehäuse: Aluminium, pulverlackiert

Reflektor: Aluminium stückeloxiert

Leuchtmittelwechsel: werkzeuglos (Bajonettverschluß)

Bewegungsbereich: 270° dreh- und 90° schwenkbar

Befestigung : wahlweise 3-Phasen-Universaladapter oder Deckenrosette

Farbe: silber/grau (sg), schwarz (s) oder weiß (w)

Technische Daten:

Schutzklasse: I

Schutzart: IP20

Gewicht: 1,3 kg

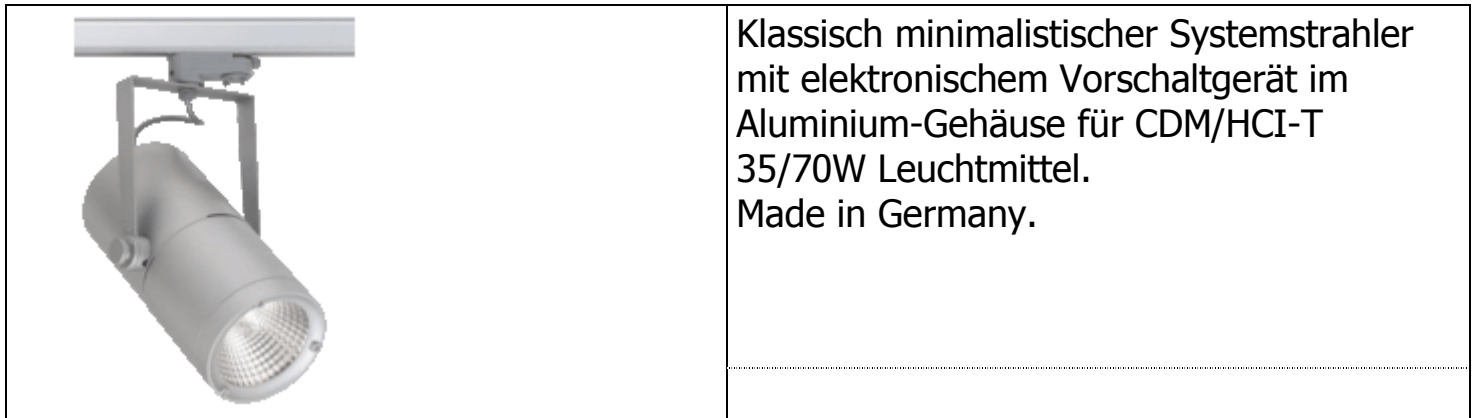
Made in Germany.

Der Preis versteht sich inkl. Standard-Leuchtmittel und EVG.

Folgende Variationen sind erhältlich:

| Leuchtmittel | Ausstrahlwinkel | Farbe |
|---|---|--|
| CDM-TC 35W, CDM-TC 35W Elite, HCI-TC 35W, HCI-TC 35W Shoplight | SP 20°, WFL 65° Andere auf Anfrage! | Silber-Grau, Schwarz Weiß Andere auf Anfrage! |

TELESTO 35/70T



Anbaustrahler für 1x CDM/HCI-T 35 oder 70 Watt Lampen mit elektronischem Vorschaltgerät

Betriebsgerät: Premium-Marken-EVG (zB OSRAM, Philips, ...)

Leuchtmittel:

CDM-T 35/70W, CDM-T 35/70W Elite, HCI-T 35/70W, HCI-T 35/70W Shoplight

Fassung: G12

Gehäuse: Aluminium, pulverlackiert

Reflektor: Aluminium stückeloxiert

Leuchtmittelwechsel: werkzeuglos (Bajonettverschluß)

Bewegungsbereich: 270° dreh- und 90° schwenkbar

Befestigung : wahlweise 3-Phasen-Universaladapter oder Deckenrosette

Farbe: silber/grau (sg), schwarz (s) oder weiß (w)

Technische Daten:

Schutzklasse: I

Schutzart: IP20

Gewicht: 1,7 kg

Made in Germany.

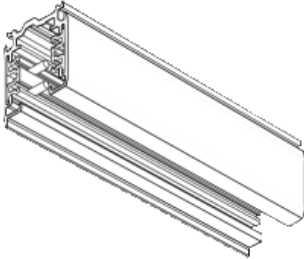
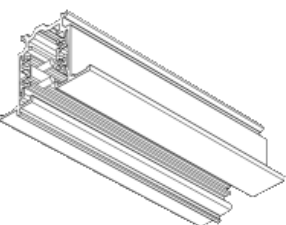
Der Preis versteht sich inkl. Standard-Leuchtmittel und EVG

Folgende Variationen sind erhältlich:

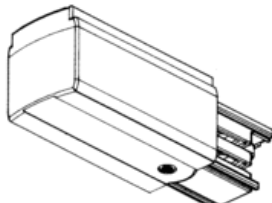
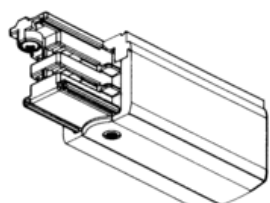
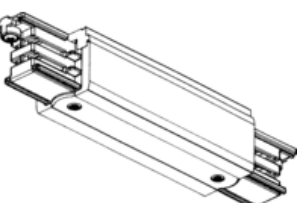
| Leuchtmittel | Ausstrahlwinkel | Farbe |
|---|---|--|
| CDM-T 35/70W, CDM-T 35/70W Elite, HCI-T 35/70W, HCI-T 35/70W Shoplight | SPf 12° SP 20° FLf 24° WFLf 40° WFL 60° | Silber-Grau, Schwarz Weiß Andere auf Anfrage! |

STROMSCHIENEN UND ZUBEHÖR

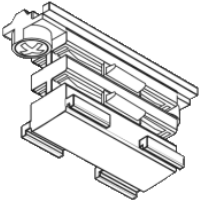
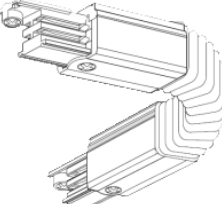
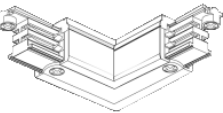
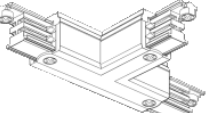
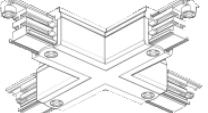
3-Phasen-Stromschienen

| | | |
|--|---|--|
| Aufbauversion | Einbauversion | Für 16A/400V. Variationen: Längen: 1000mm 2000mm 3000mm |
|  |  | |

Einspeisungen

| | | |
|---|--|--|
| Endeinspeisung Links | Endeinspeisung Rechts | Mittleinspeisung |
|  |  |  |

Verbindungsteile

| | | | | |
|--|---|---|--|---|
| Gerader Verbinder | Flexibler Eckverbinder | L-Verbinder | T-Verbinder | X-Verbinder |
|  |  |  |  |  |

Alle Stromschienen, Einspeisungen und Verbindungsteile sind in den Farben Silber-Grau (Alu), Schwarz und Weiß erhältlich.

Weiteres Zubehör auf Anfrage.



**Fachliche, telefonische Beratung unter:
+49-40-23 78 53-0**

Impressum:

DG Licht Handels-GmbH & Co.KG
Spaldingstr. 190, D-20097 Hamburg
Tel.: +49-40-23 78 53-0
Fax.: +49-40-23 78 53-53
e-Mail: dg@dg-licht.de
www.dg-licht.de

DG Licht Handels-GmbH & Co.KG mit Sitz in Hamburg
Registergericht: Amtsgericht Hamburg, HRA 85 593
Komplementärin: DG Licht Handels- und Beteiligungs GmbH mit Sitz in Hamburg
Registergericht: Amtsgericht Hamburg, HRB 48 207
Vertreten durch die Geschäftsführer: Herr Derek A. Goslar, Dr. Marius D. Goslar

UStId-Nr: DE154166036